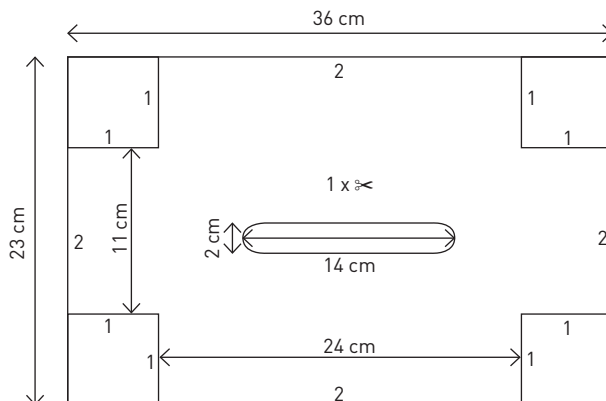


Edle Hüllen

Im Muster sind die Nahtzugaben nicht enthalten, ringsherum 1 cm dazugeben

Kleenexhülle mit Spitze



1 = 1 cm Nahtzugabe
2 = 2 cm Nahtzugabe

Kleenexhülle mit Knopf oder Bindeband

