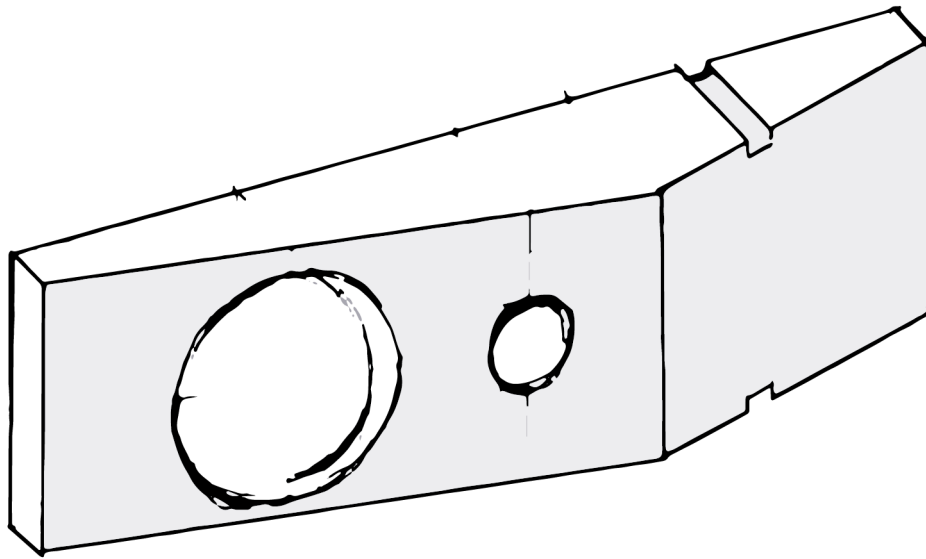


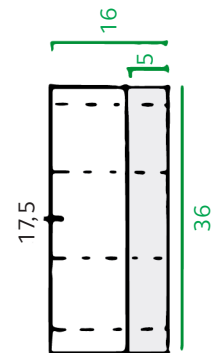
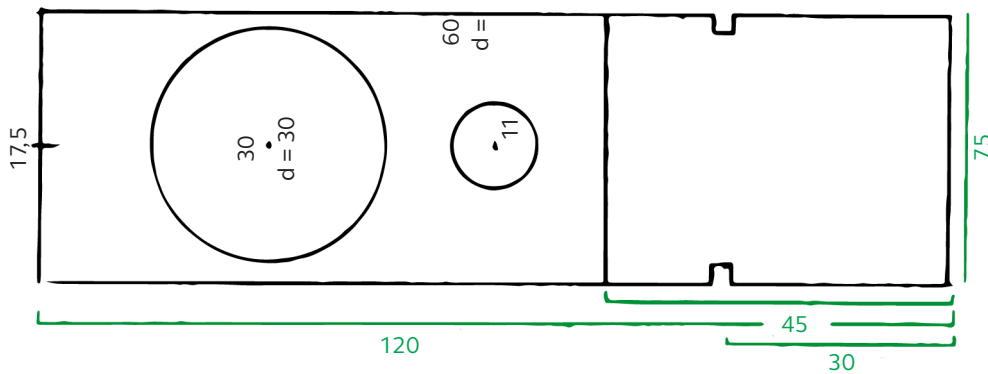
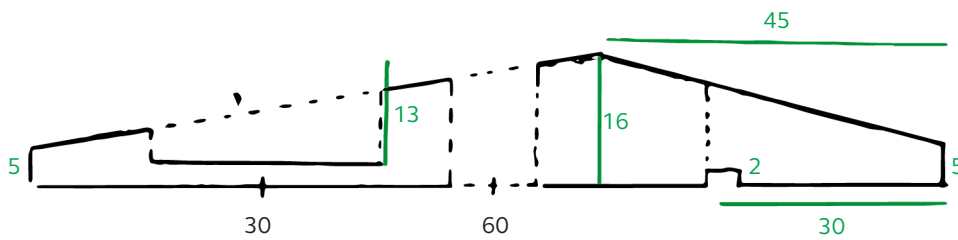
LESEKLAMMER

Bauplan Mstb. 1:1
alle Angaben in mm

Kippform



Kontrollfeld
2 x 2 cm



Bodenplatte

